

KIA OPTIMA KOMBI



CENA PREZENTOWANEGO MODELU
153 500 PLN

WERSJA WYPOSAŻENIA GT Line + TEC + SRF

NAPĘD (SILNIK / SKRZYNIA BIEGÓW)

1.6 DIESEL CRDI SCR o mocy 136KM,
7 biegowy automat dwusprzęgłowy

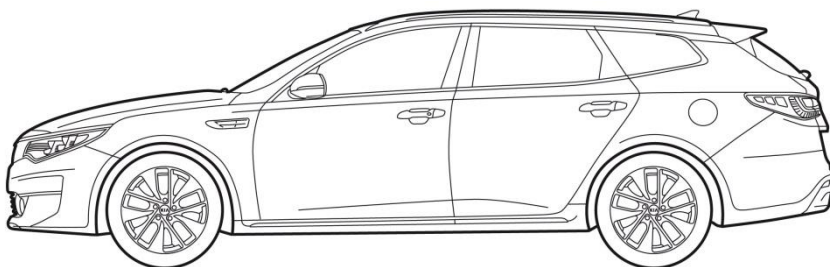
WYPOSAŻENIE STANDARDOWE

- Światła mijania oraz drogowe w technologii LED z funkcją dynamicznego doświetlania zakrętów
- Kolorowy wyświetlacz komputera pokładowego
- system utrzymania pasa ruchu
- system ostrzegający o zmęczeniu kierowcy
- system rozpoznawania znaków drogowych
- Dedykowana tapicerka skórzana
- Podgrzewane i wentylowane przednie fotele
- Tylna kanapa podgrzewana
- system monitorowania martwego pola w lusterkach
- System monitorowania ruchu podczas cofania
- Felgi aluminiowe 18 cali
- Przyciemniane szyby tylne
- Kia Navi System Plus - system nawigacji satelitarnej z 7 letnią darmową aktualizacją, 7 calowy ekran z kamerą cofania
- 7 poduszek powietrznych w tym poduszka kolanowa kierowcy
- Klimatyzacja automatyczna dwustrefowa
- Szyby przednie i tylne sterowane elektrycznie
- Kia Smart Key
- Automatyczne otwieranie i zamykanie kłapy bagażnika
- Sportowa kierownica z perforowaną skórą

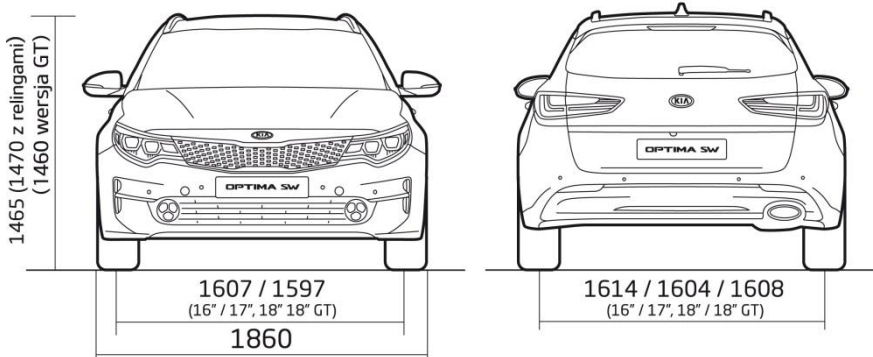
WYPOSAŻENIE DODATKOWE

- Lakier Perłowy – Snow White Pearl SWP
- Pakiet Technologiczny:
 - Kia Smart Cruise Control – aktywny tempomat
 - Kia High Beam Assist – automatyczne przełączania między światłami drogowymi a mijania
 - Kia Round View Camera – system kamer 360*
 - System autonomicznego hamowania z 3 trybami pracy
- Panoramiczny szklany dach sterowany elektrycznie, elektrycznie regulowana roleta

WYMIARY NADWOZIA



965	2805	1085
4855		



ZUŻYCIE PALIWA I KLASA EMISJI CO₂

Kia Optima II

1.6 (136KM) Diesel Automatematyczna-7 DCT Kombi-5d GT Line

Zużycie paliwa

zużycie w mieście:
zużycie poza miastem:

Zużycie średnie

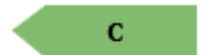
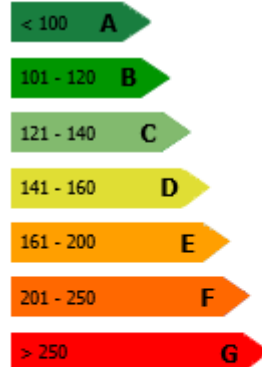
4.7 l/100km

5.2 l/100km

4.4 l/100km

Klasa emisji CO₂

123 g/km



Liczba samochodów w segmencie: 623

Pozycja modelu (zużycie paliwa): 181

Pozycja modelu (emisja CO₂): 214



7 LAT
AKTUALIZACJI MAP

Szczegółowe okresy gwarancji oraz jej warunki określone są w książce gwarancyjnej.

7-letni plan aktualizacji map fabrycznej nawigacji umożliwia korzystanie z najnowszych ich wersji bez ponoszenia dodatkowych kosztów.



The Power to Surprise